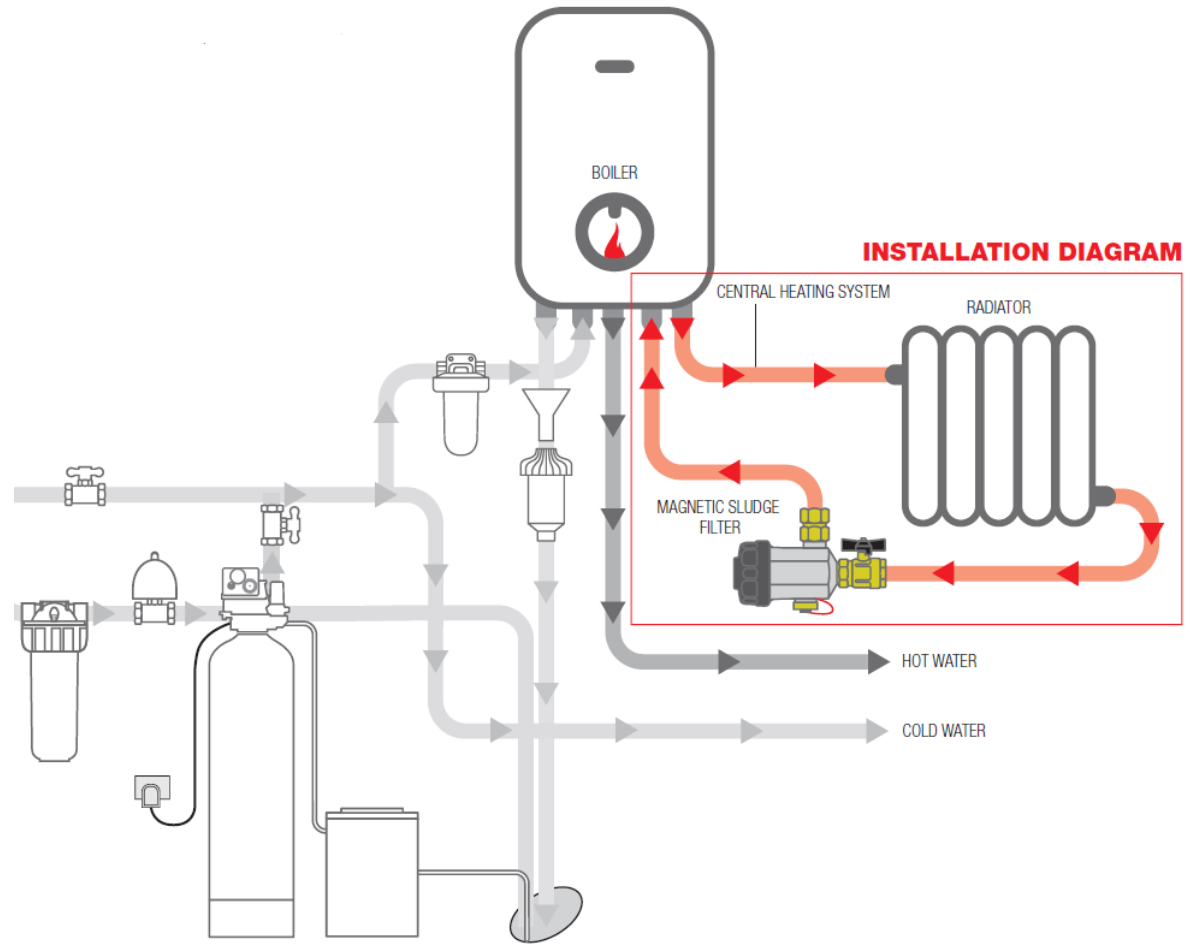




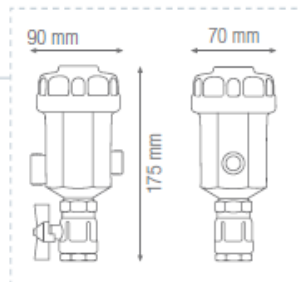
**ZAŠTITA GRIJALA VODE I GRIJAČKE PETLJE**  
**FDM – DOSAPLUS - BOILERKIT 360**



FDM-1P



### DIMENSIONS



## Tehničke specifikacije

Priključak: 3/4" mesing

Materijal kućišta: ojačani poliamid

Okov CW 614 N mesing

Kartuša: Nehrđajući čelik AISI 304 - 500 mcr

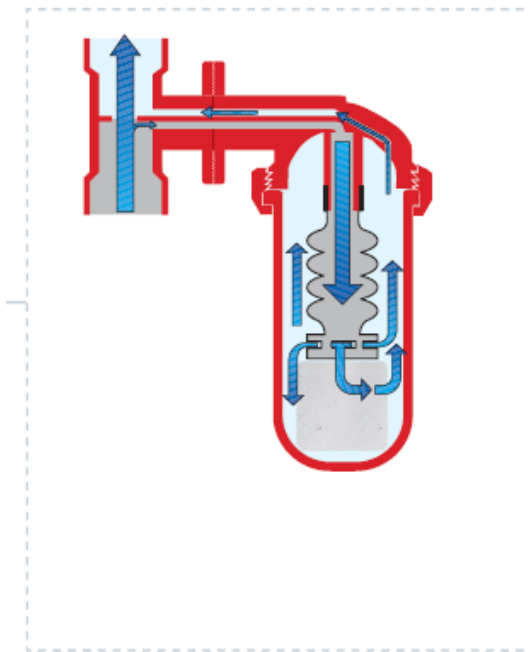
Magnet: 4500 Gauss

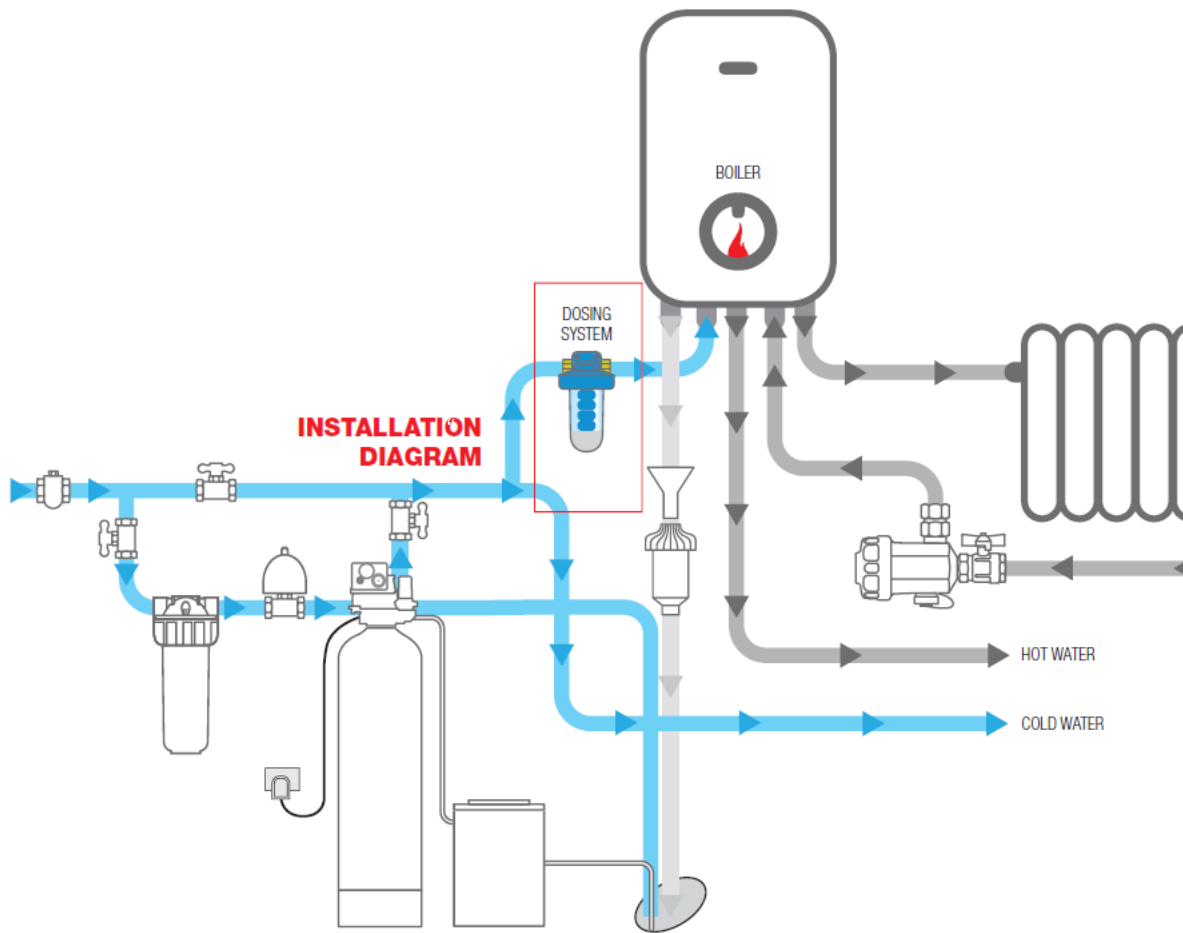
## Radni uvjeti

Temperatura: 4 to 90° C

Max pritisak: 3 Bar na 90° C

# Dosaplus – Sustav za doziranje polifosfata





# Model

**DOSAPLUS 3**



## Rafni uvjeti

- Max pritisak: 8 Bar
- Max Temp: 45° C
- Min Temp: 4° C
- Max tvrdoća: 35° f

## Tehničke specifikacije

- Priključak: ½" mesing and plastika
- Kućište: SAN
- Okov CW 614 N mesing
- Protok: 1300 l/h
- Max protok: 1800 l/h

FD

**PACKAGING**



CODE	DESCRIPTION
RE6170162	BOILER KIT 360 - FD

**BOILERKIT360 | FD**





# Hvala na pažnji