

RO5 Premium (reverzna osmoza)



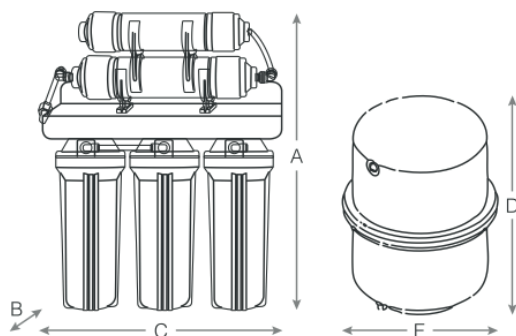
RO5 PREMIUM/OPIS UREĐAJA

Filter RO 5 (Premium filter) je naš **najprodavaniji filter**. Radi na principu Reverzne osmoze i ima **5 stupnjeva filtracije**. **U potpunosti uklanja** mehaničke nečistoće, kamenac, viruse i bakterije, klor i teške metale. Takva filtrirana voda prolazi kroz **zadnji filter Remineralizator** koji vodu **obogaćuje mineralima** i poboljšava joj miris i okus.

Filter RO5 **u svakom trenutku** omogućuje **vrhunski čistu** i zdravu vodu. Ugradnjom ovog sistema rješavate problem pitke vode **za cijeli život**, bez obzira o kakvom se onečišćenju radi.

RO5 PREMIUM SADRŽI

- 4 x** filter uložka
- 1 x** filter reverzne osmoze
- 1 x** spremnik čiste vode,
- 1 x** slavina
- 1 x** nosač uložaka
- 1 x** kućište za uložke
- 1 x** ventil, crijeva, brtve



Dimenzije filtera:

- A-44 cm
- B-15 cm
- C-35 cm

Dimenzije spremnika:

- D-43 cm
- E-25 cm

**RO5 PREMIUM
ZA POSEBNE
NAMJENE**



RO5 PREMIUM + PUMPA

Booster pumpa **osigurava radni tlak** u sustavu ukoliko je ispod 2,45 bara.



RO5 PREMIUM + UV LAPMA

Idealan filter za vodu koja se koristi **iz vodocrplilišta, bunara i čatrnja**.

MONTAŽA

Montažu vrši Nobel servis.

Po vašoj narudžbi i dogovoru dolazi mo na vašu adresu bilo gdje u BiH te montiramo uređaj.

- 1.** Dodatna slavina za filtriranu vodu
- 2.** Spremnik filtrirane vode
- 3.** Ro5 Premium filter



UGRADNJA: ISPOD SUDOPERA + DODATNA SLAVINA

99,99% GARANCIJA NA ČISTU VODU

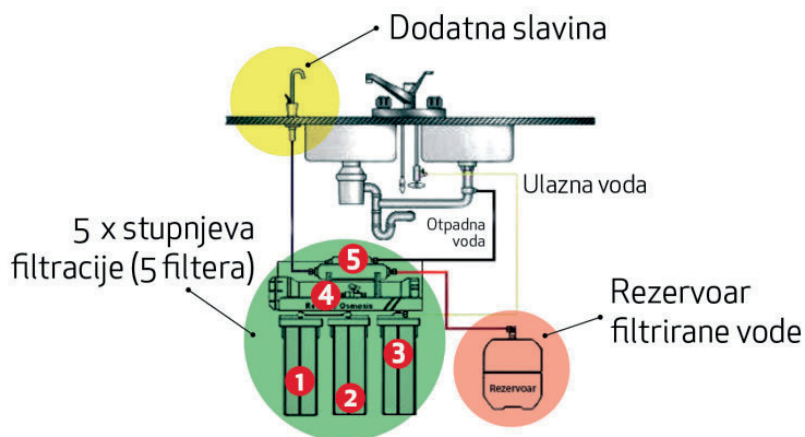


**PREPORUČENA IZMJENA ULOŽAKA: POLUGODIŠNJE/6 MJESECI
INTERVAL ZAMJENE FILTERA OVISI OD KVALITETE ULAZNE VODE**

RO5 Premium (reverzna osmoza)

STUPNJEVI FILTRACIJE

1. Voda za piće iz vodovodnog sustava **ulazi u prvi predfilter s polipropilenskom membranom (20 mikrona)**, koji **mehaničkim putem odstranjuje** zemlju, blato, krupniji i sitniji pijesak i druge nečistoće topive u vodi veće od 20 mikrona.
2. Potom voda ide **u drugi predfilter s aktivnim ugljenom** visoke kakvoće, koji kemijskim putem apsorbira klor i klor-fenol.
3. Nakon toga voda ulazi u **treći predfilter - tip PX 05 s polipropilenskom membranom (5 mikrona)**, u kome se odstranjuju nečistoće veće od 5 mikrona.
4. Pod utjecajem tlaka, **procesom obrnute osmoze**, glavni filter **čisti vodu od spojeva** soli teških metala, virusa, bakterija i ostalih nečistoća **većih od 5 mikrona**.
5. **Iz glavnog filtera** očišćena voda, dotokom reguliranim tlačnom sklopkom, **ulazi u tlačni rezervoar**.
6. Voda iz rezervoara **ide u krajnji ugljično-polipropilenski filter**, koji poboljšava ukus vode za piće, prije izravnog konzumiranja.
7. Odstranjena nečistoća u formi tzv. **prljave vode istječe iz filtera** posebnim odvodom u kanalizaciju.



TEHNIČKE KARAKTERISTIKE

GPD: 75

Zapremina rezervoara: 6 l

Radna temp. dovodne vode: 10 - 30°C

Min. tlak vode:

2,45 bara

Maks. količ. topivih tvari: 2000 mg/l

Nivelacija topivih tvari u vodi: 95%

IZMJENA FILTERA (ULOŽAKA)

(izmjenu vrši Nobel Servis)

U ovu cijenu je uključeno:

- **kontaktiramo vas** i podsjetimo na vrijeme izmjene
- **dogovaramo termin** izmjene prema vašem vremenu i mogućnosti
- **dolazak servisera** i njegov rad bilo gdje u BiH
- **kontrola** kakvoće vode
- **zamjena dijelova** (dotrajalih brtvi, crijeva i ostalih dijelova)
- **novi set** uložaka filtera - uključeno u ovu cijenu
- **zamjena** uložaka filtera
- **zamjena** RO mebrane - uključeno u ovu cijenu
- **zbrinjavanje** korištenih uložaka



DODATNA OPREMA



Dispenser

Ovo nije filter nego uređaj koji skladišti, hladi i grije filtriranu vodu.

Tako vam omogućuje da u svakom trenutku imate vruću vodu 90-95°C i hladnu 3-5°C. **Instalacijom ovog uređaja nije potrebno imati spremnik vode a ni dodatnu slavinu.**

Slavina 2u1

Uz RO5 Premium filter **dolazi** obična manja slavina koja se **montira na sudoper pored postojeće slavine**. Kroz tu dodatnu slavinu protiče samo filtrirana voda. **Ukoliko želite imati samo jednu slavinu tada vam preporučujemo ovo rješenje 2u1.**

