

# Big Blue UV Pro (za bunare i čatrnje)

## OPIS UREĐAJA

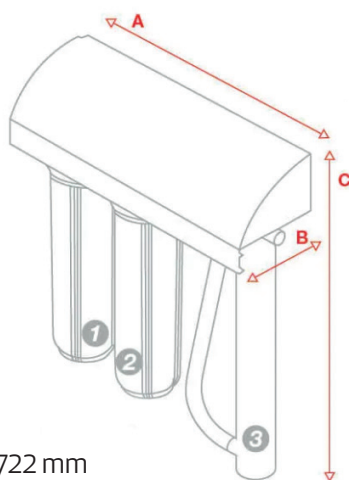
Ovo je kombinacija mehaničkih filtera i UV filtera. Ovaj filter vode namijenjen je za filtriranje vode iz bunara (voda iz bušotine) i čatrnja (kišnica). Namijenjen je za filtriranje vode u cijeloj kući ili objektu.

Njegova primarna namjena je **odstranjivanje bakterija** iz vode. Kao što je već poznato bakterije mogu štetno utjecati na vaše zdravlje te je stoga neophodno ih odstraniti iz vode.

Postoje dvije varijacije i razlikuju se po vrsti mehaničkih filtera.

**Bunarska voda (voda iz bušotine)** može sadržavati i veće količine kamenca, i kemijskih spojeva koji utječu na okus i miris vode te se stoga koriste polifosfatni filter i filter sa aktivnim ugljenom. Ova dva filtera zajedno sa UV lampom odstranjuju bakterije, te vašu vodu čine puno sigurnijom za zdravlje.

**Voda iz čatrnja (kišnica)** ne sadži u sebi kamenac, već dosta mehaničkih nečistoća i dosta bakterija. Takav filter za sebe ima polipropilenski i karbonski uložak te dodatno filtriranje sa UV lampom.



A=722 mm  
B= 205 mm  
C= 806 mm

## TEHNIČKE KARAKTERISTIKE

In/Out: 1"

Max temp: 45 C

Max pritisak: 12,05 bar

Protok: 70 L/min

UV lampa: 56W

Transmisija UVC: 95% - 1 cm

Životni vijek UV sijalice: 9000h

Potrošnja: 61W

Kontrolni panel: LCD sa prikazom radnih sati UV sijalice, mogućnošću resetiranja i alarma.

Materijal izrade: PET (Big Blue), nehrđajući čelik (UV lampa), termoplastika (kontrolni panel).

Mogućnost zaokretanja  
IN/OUT pozicije:



**PREPORUČENA IZMJENA ULOŽAKA: POLUGODIŠNJE/6 MJESECI  
INTERVAL ZAMJENE FILTERA OVISI OD KVALITETE ULAZNE VODE**

# Big Blue UV Pro (za bunare i čatrnje)



## VARIJACIJA 1. (ZA BUNARE)

### BIG BLUE UV PRO (za vodu iz bušotina)

Uređaj sadrži:

- Polipropilenski uložak 20 mcr
- Uložak polifosfati i aktivni uglj
- UV lampa 56W sa LCD-om

Polipropilenski uložak **uklanja pijesak**, **blato** i druge mehaničke nečistoće.

Kombi uložak (polifosfat i aktivni uglj) je uložak koji **spriječava vezanje kalcija** u instalacijama, grijačima mašina itd. (polifosfat) te **uklanja klor**, **derivate klor**, organske komponente, volatilna organska jedinjenja, boju, mirise, te poboljšava sam okus vode. (karbon).



## VARIJACIJA 2. (ZA ČATRNJE)

### BIG BLUE UV PRO (za kišnicu)

Uređaj sadrži:

- Polipropilenski uložak 20 mcr
- Karbonski uložak 10 mcr
- UV lampa 56W sa LCD-om

Polipropilenski uložak **uklanja pijesak**, **blato** i druge mehaničke nečistoće.

**Karbon filter uklanja klor**, **derivate klor**, organske komponente, volatilna organska jedinjenja, boju, mirise, te poboljšava sam okus vode.



**PREPORUČENA IZMJENA ULOŽAKA: POLUGODIŠNJE/6 MJESECI**  
**INTERVAL ZAMJENE FILTERA OVISI O KVALITETE ULAZNE VODE**