

Senior Plus

Obavezni nivo filtriranja vode za kućnu instalaciju

PLUS SX je cijeli niz kućišta dizajniran kako bi odgovarao na standardne SX uloške. Kućišta su izrađena u 2 glavne verzije:

- 3P kućišta
- 2P kućišta

Sva 3P i 2P kućišta dostupna su u verziji: singl, duplex i triplex. Dostupna su s prozirnim kućištem.

Kućišta se mogu koristiti za različite namjene, od mehaničke predfiltracije za omekšivač vode, do kemijskog predtretmana za laboratorijsku upotrebu.

Savršenog su dizajna i izdvajaju se po kvaliteti materijala i završnoj obradi. Mehanička filtracija vode ovog tipa se može koristiti u nizu aplikacija za kućnu i komercijalnu pripremu vode.

Senior Plus je dostupan sa ulazno/izlaznim metalnim navojem od 3/4", 1". Isporučuje se s nosačem za zid i ključem za otvaranje.

Sva kućišta su proizvedena od najboljih i najsuvremenijih materijala, sa stalnim fokusom na inovativne tehnologije obrade kako bi se osigurala apsolutna kvaliteta. Certificiran su po najstrožim standardima: ACS (Francuska), ANSI / NSF (USA), GOST (Rusija).



UVJETI RADA

- Max radni tlak: 8 bar
- Minimalni radni tlak: 1,3 bar
- Max radna temperatura: 40°C
- Min radna temperatura: 4°C

SPECIFIKACIJA

- Netoksični materijali, pogodni za pitku vodu
- Glava: pojačani polipropilen
- Posuda: PET
- O-prsten: EPDM
- Opruga: nehrđajući čelik
- Ventil: pojačani polipropilen
- Priključci IN/OUT: mesing

SX

ulošci sa standardnom ravnom brtvom



DODATCI



ključ



zidni nosač



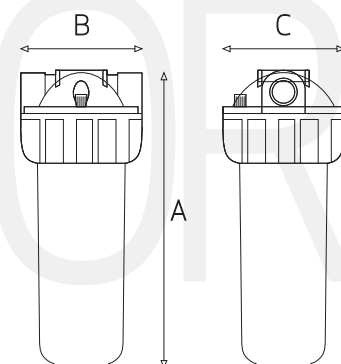
vijci za zidne nosače



Za kućnu uporabu



Za tehničku i industrijsku uporabu



Senior Plus

KUČIŠTA SA NAVOJIMA OD MESINGA TIP BSP

MODEL	VRSTA ULOŠKA	NAVOJ IN/OUT	NAVOJ BSP	DIMENZIJE (mm)		
				A	B	C
Senior Plus	10"	3/4"	mesing	315	133	130
Senior Plus	10"	1"	mesing	321	140	130

VRSTE HYDRE



SINGL



DUPLEX



TRIPLEX

SENIOR

MODEL KUČIŠTA

PLUS

PLUS



3P

OPCIJA

3P



A

IN/OUT

1/2"

3/4"

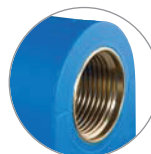
1"



FO

VRSTA NAVOJA

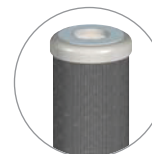
MESING BSP



SX

VRSTA ULOŠKA

STANDARDNA RAVNA BRTVA



TS

VRSTA POSUDE

PROVIDNA (PET)

