

F120 S ELEKTRONIČKIM TERMOSTATOM

Uvod

Marka Atlantic osnovana je 1968. godine, a poznata je po svojim sustavima za grijanje te tehnologijama za toplinsku udobnost i uštede energije. Novi model uređaja F120 koji ste kupili utemeljen je na 40 godina iskustva i inovacija. Nadamo se da naši proizvodi u potpunosti zadovoljavaju vaše potrebe. Hvala na povjerenju koje ste ukazali marki Atlantic! Detaljne informacije o našim rješenjima potražite na našem web-mjestu: www.atlantic-comfort.com

Instalacija

Upute za instalaciju potražite na nazivnoj pločici proizvoda i u priručniku odjeljak 1/2: odlomak U0621980. Model CMG-BD0/M može se instalirati u prijenosnoj (mobilnoj) i fiksnoj verziji. Modeli CMG-BD0, CMG-BD0/PR i CMG-BD0/PW mogu se instalirati isključivo u fiksnoj verziji.

PRVO UKLJUČIVANJE

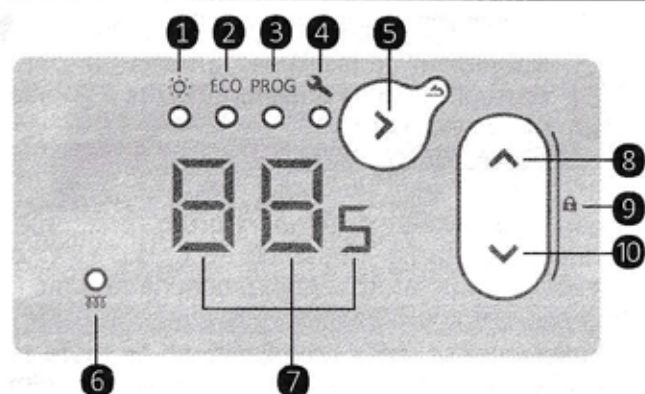
Prekidač za uključivanje/isključivanje ON/OFF nalazi se na stražnjem dijelu upravljačke jedinice.

- Prekidač za uključivanje/isključivanje On/Off postavite u položaj „I“ da biste uključili uređaj. Kada se uređaj prvi puta uključuje, način rada je Udobnost (prema zadanim postavkama temperatura grijanja je 19°C).

- Prekidač za uključivanje/isključivanje On/Off postavite u položaj „0“ da biste isključili uređaj.

i Taj gumb upotrebljavajte isključivo kada želite na dulje vrijeme isključiti grijanje (izvan sezone grijanja).

UPRAVLJAČKA JEDINICA



- 1 - Način rada za udobnost
- 2 - Način rada EKO
- 3 - Način rada PROGRAMIRANO
- 4 - Postavke
- 5 - Odabir načina rada / Potvrda / Natrag (dulji pritisak)
- 6 - Indikator grijanja
- 7 - Zaslon (indikator)
- 8 - Povećanje
- 9 - Zaključavanje/otključavanje (dugi pritisak na 2 gumba)

10 - Smanjenje

NAČINI GRIJANJA

Dostupna su 3 načina grijanja:

Način rada Udobnost – Omogućava vam postavljanje i prilagodbu udobne temperature (ta se temperatura primjenjuje i u fazi Udobnost u načinu rada Programirano).

Način rada Eko – Omogućava vam postavljanje i prilagodbu temperature Eko (ta se temperatura primjenjuje i u fazi Eko u načinu rada Programirano).

Način rada Programirano – Uređaj prati unaprijed postavljene programe za svaki dan u tjednu. Možete promijeniti te programe i promijeniti vrijeme rada za faze Udobnost, Eko i isključeno grijanje.

i Napomena: u načinu rada Programirano uređaj automatski traži postavljanje vremena i dana u tjedno, ako već nisu postavljeni.

REGULACIJA TEMPERATURE

U načinu rada Udobnost – Pritišćite gumb sve dok se ne uključi indikator ispod piktograma . Na zaslonu se prikazuje posljednja zadana vrijednost temperature u načinu rada Udobnost (19°C prema zadanim postavkama). Zadana se vrijednost temperature može namještati između 12°C i 28°C u koracima od 0,5°C s pomoću gumba i .

i U slučaju dugotrajne odsutnosti možete postaviti zadanu vrijednost temperature od 7°C (temperatura za zaštitu od zamrzavanja).

U načinu rada Eko – Pritišćite gumb sve dok se ne uključi indikator ispod piktograma **ECO**. Na zaslonu se prikazuje posljednja zadana vrijednost temperature u načinu rada Eko (15,5°C prema zadanim postavkama). Zadana se vrijednost temperature može namještati između 10°C i 19°C u koracima od 0,5°C s pomoću gumba i . Maksimalna zadana vrijednost temperature Eko ograničena je (2°C niža od temperature u načinu Udobnost).

i U slučaju dugotrajne odsutnosti možete postaviti zadanu vrijednost temperature od 7°C (temperatura za zaštitu od zamrzavanja).

U načinu rada Programirano – Pritišćite gumb sve dok se ne uključi indikator ispod piktograma **PROG**. Zadana vrijednost temperature u ovom se načinu rada ne može promijeniti. Upotrijebite gumb i da biste vidjeli u kojem je uređaj načinu rada. Ako se na zaslonu prikazuje:

– Uređaj prati temperaturu postavljenu u načinu rada Udobnost. Da biste promijenili temperaturu načina rada Udobnost, idite u način rada Udobnost.

– Uređaj prati temperaturu postavljenu u načinu rada Eko. Da biste promijenili temperaturu načina rada Eko, idite u način rada Eko.

– Uređaj ne grije (moguće isključivo u načinu rada Programirano).

Da biste promijenili unaprijed postavljene programe u načinu rada Programirano, idite na postavke uređaja.

i Napomena: bolje je upotrebljavati prijelaz Eko/Udobnost jer je energetske učinkovitiji od prijelaza Isključeno/Udobnost.

ZAKLJUČAVANJE UPRAVLJAČKOG KUĆIŠTA UREĐAJA

Da biste izbjegli da se djeca igraju uređajem, upravljačko kućište uređaja možete zaključati tako da istovremeno pritisnete gumb i . Gumb držite oko 3 sekunde.

Na zaslonu se prikazuje . Upravljačko je kućište uređaja zaključano.

Isti zahvat ponovite da biste otključali upravljačko kućište uređaja. Na zaslonu se prikazuje .

POSTAVKE UREĐAJA

Pritisćite gumb sve dok se ne uključi indikator ispod piktograma . Izbornik postavki sadrži:

H – POSTAVKU VREMENA I DANA U TJEDNU

S pomoću gumba i odaberite parametar . Postavljanje sata . Postavljanje minute . Postavljanje dana u tjednu (1–Ponedjeljak, 2–Utorak...).

Napomena: nakon isključivanja/uključivanja uređaja možda će se morati ponovno postaviti vrijeme i dan u tjednu.

– UKLJUČIVANJE / ISKLJUČIVANJE OTKRIVANJA OTVORENOG PROZORA

Omogućuje otkrivanje promjene u temperaturi prouzročene otvaranjem i zatvaranjem prozora. Ako zaboravite isključiti uređaj prije duljeg prozračivanja prostorije, ova funkcija sprječava nepotrebno grijanje.

S pomoću gumba i odaberite parametar . Uključivanje/isključivanje funkcije otkrivanja otvorenog prozora (/).

Ako uređaj otkrije da je prozor otvoren, parametar na zaslonu treperi i uređaj se automatski prebacuje u način rada za zaštitu od zamrzavanja (7°C).

Ako uređaj otkrije da prozor zatvoren ili da je ciklus ručno zaustavljen, parametar nestat će sa zaslona i uređaj će se vratiti u prethodni način rada.

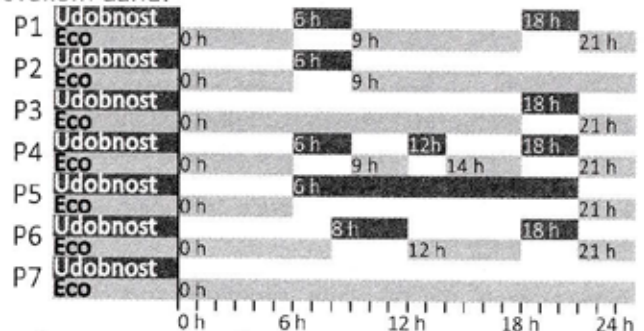
Ručno zaustavljanje ciklusa za otkrivanje otvorenog prozora:

- S pomoću gumba i odaberite parametar .
- Potvrdite s pomoću gumba .

Napomena: ne preporučuje se da se ova funkcija upotrebljava u prostorijama u kojima ima propuha, na primjer u hodnicima ili prostorijama u blizini ulaznih vrata.

– ODABIR PROGRAMA ZA SVAKI DAN U TJEDNU

Unaprijed je postavljeno 7 programa. Prema zadanim su postavkama programi već dodijeljeni svakom danu.



Program se može promijeniti za željeni dan. S pomoću gumba i odaberite parametar . Odaberite dan koji želite programirati npr.

Ponedjeljak . Odaberite program od P1 do P7 za odabrani dan.

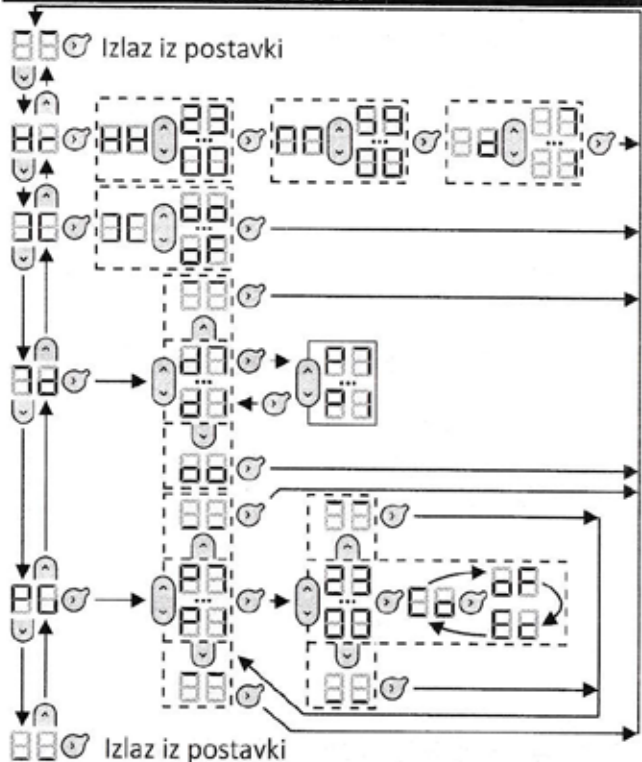
Ponovite te korake da biste odabrali program za svaki dan u tjednu.

– PROMJENA PROGRAMA

Unaprijed postavljeni programi mogu se promijeniti. Za svaki od programa (od P1 do P7) može se odabrati način rada po satu (od 0 do 23 sata). S pomoću gumba i odaberite parametar . Odabir programa koji se želi promijeniti / . Odabir načina rada za svaki sat / / .

Ponovite te korake da biste promijenili sve programe.

IZBORNIK POSTAVKI UREĐAJA



IZBORNIK STRUČNJAKA

Naprednim funkcijama uređaja možete pristupiti tako da pritisnete i držite 2 gumba oko 3 sekunde.

– KALIBRACIJA

Temperatura koju je uređaj izmjerio može se prilagoditi u skladu s temperaturom prostorije. Vrijednost kalibracije iznosi od -3°C do +3°C u usporedbi s temperaturom prikazanom na zaslonu.

– MAKSIMALNA TEMPERATURA

Temperatura se može promijeniti, ali ne može se prekoračiti (od 19°C do 28°C). Prema zadanim postavkama maksimalna je temperatura 28°C.

– INDIKATOR GRIJANJA

Indikator grijanja može se isključiti kada je uređaj u stanju mirovanja. Da biste ga isključili, odaberite parametar „oF“.

– ZASLON

Prije prebacivanja u način mirovanja može se odabrati temperatura koja će se prikazivati na zaslonu:

- „St“ za prikaz postavljene temperature;
- „Pt“ za prikaz izmjerene temperature.

FS – TVORNIČKE POSTAVKE

Uređaj se može ponovno postaviti na tvorničke postavke. Odaberite parametar „Go“. Način rada Udobnost, zadana vrijednost temperature 19°C, programiranje prema zadanim postavkama.



JAMSTVO

OVAJ DOKUMENT DRŽITE NA SIGURNOM MJESTU (Ovu potvrdu trebate priložiti samo u slučaju podnošenja prigovora).

- Jamstvo je primjenjivo 2 godine od datuma instalacije ili kupnje i ne vrijedi dulje od 30 mjeseci od datuma proizvodnje bez dodatnih dokumenata za prilog kao dokaz.
- Jamstvo pokriva zamjenu ili dobavu rezervnih dijelova za koje se utvrdi da su neispravni i ne pokriva naknadnu štetu za oštećenja.
- Troškove rada, putovanja i prijevoza pokriva korisnik
- Jamstvo ne pokriva oštećenja nastala kao posljedica neispravne instalacije, mrežnog napajanja izvan propisanih normi, nepravilnog rukovanja ili nepridržavanja uputa iz ovog priručnika.
- Potvrdu treba predložiti samo u slučaju ispunjavanja zahtjeva prijave kod distributera ili instalatera zajedno s računom prodavača.
- Za podnošenje zahtjeva u jamstvenom roku obratite se svom distributeru ili instalateru. Ako je potrebno, možete se obratiti i na sljedeću adresu Groupe Atlantic, Tel.: (+33)146836001, 2 Allée Suzanne Pénillault-Crapez, 94110 Arcueil, FRANCUSKA.

Type of Device	
Serial Number	
Name and address of the customer	
INSTALLER'S STAMP	

SPECIFIKACIJE MODELA

Identifikacijske oznake modela: Konvektori CMG-BD0, CMG-BD0/M, CMG-BD0/PR, CMG/BD0/PW			
Stavka	Simbol	Vrijednost	Mjerna jedinica
Toplinska snaga			
Nazivna toplinska snaga	P naz.	0,5 – 2,5	kW
Minimalna toplinska snaga (okvirno)	P min.	0,5	kW
Maksimalna kontinuirana toplinska snaga	P maks., c	2,5	kW
Dodatna potrošnja struje			
Pri nazivnoj toplinskoj snazi	el max	0,000	kW
Pri minimalnoj toplinskoj snazi	el min	0,000	kW
U stanju mirovanja	el sm	0,000	kW
		0,240	W
Stavka			Mjerna jedinica
Vrsta komande za regulaciju toplinske snage/temperature u prostoriji			
Elektroničko upravljanje temperaturom u prostoriji + tjedni programator vremena			Da
Druge opcije komandi			
Komanda za regulaciju temperature u prostoriji sa senzorom za otkrivanje prisutnosti			Ne
Komanda za regulaciju temperature u prostoriji, s otkrivanjem otvorenog prozora			Da
S opcijom daljinskog upravljanja			Ne
S mogućnosti prilagodljivog pokretanja			Da
S ograničenjem vremena rada			Ne
Sa senzorom crne žarulje			Ne
Contact details	Groupe Atlantic Tel.: (+33)146836001 2 Allée Suzanne Pénillault-Crapez, 94110 Arcueil, FRANCUSKA		