

# NOA 3

Poboljšava okus vode za piće i kuhanje

**NOA 3** je odličan za svako kućanstvo i lako će se uklopiti u bilo koji prostor. Ugrađuje se u kuhinjski element s dodatnom slavinom na sudoperu. Sistem se sastoji od tri stupnja filtracije i služi za otklanjanje pijeska, mehaničkih nečistoća, organskih tvari i klora.

U slučaju da se koristi s UV lampom efikasno uklanja i bakterije.

Sustav se prodaje kao komplet s kućištem, ulošcima, adapterima, slavinom i ključem. Za ponudenu cijenu na tržištu ne postoji sistem s boljim karakteristikama.

## OPIS RADA

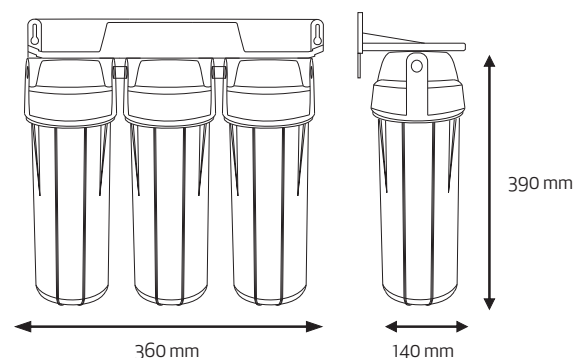
Voda za piće ulazi iz vodovodnog sustava ulazi u prvi predfilter s polipropilenskom membranom (20 mikrona) koji mehaničkim putem odstranjuju zemlju, blato, krupniji i sitniji pijesak te druge nečistoće veće od 20 mikrona. Potom voda ide u drugi predfilter s aktivnim ugljenom visoke kakvoće koji kemijskim putem apsorbira klor i klor-fenol. Treći stupanj je isto polipropilenski sedimentni uložak, ali odstranjuje nečistoće veće od 5 microna. Redovni servis je potreban svakih 6 mjeseci i može se raditi u režiji kupca ili putem Nobel servisa.

Prednosti ovog sistema je velik raspon uložaka koji se mogu koristiti. Sistem je protočni i daje izuzetno veliku količinu filtrirane vode iste temperature kao iz vodovoda.

Jednostavan za ugradnju.

## UVJETI RADA

- Max radni tlak: 6 bara
- Max radna temperatura: 45°C
- Min radna temperatura: 2°C
- Priključak: 1/2"



## DODATCI



Slavina, ventil, spojnica, ključ, crijevo

# Ulošci za NOA 3

Efikasna zaštita od mehaničkih nečistoća i klora

## MEHANIČKI POLI PROPILENSKI ULOŠCI



**POLIPROPILENSKI ULOŠCI** se koriste u kombinaciji s kućištem od 10". Zajedno čine cjelinu koja služi za uklanjanje pijeska, vapna, korozije i drugih mehaničkih nečistoća kod filtriranja ili kod prefiltracijskih procesa u stambenim, poslovnim, industrijskim i drugim objektima.

Unutrašnji dio - jezgra uloška ima zadatak spriječiti prolaz svih čestica veličine između 1 i 50 microna.

Izrađeni su u skladu s najstrožim procesima za primjenu kod vode za piće.

Polipropilen je potreban mnogim industrijskim granama i čini savršeno rješenje za sve industrije čija se proizvodnja zasniva na vodi.

Sedimentni uložak e izrađen od 100% čistog propilena i može se primjenjivati i kod kućnih sistema za reverznu osmozu.

U originalnom pakovanju sistema NOA 3 dođe jedan polipropilenski sedimentni uložak od 5 microna i jedan od 20 microna.

## ULOŽAK S AKTIVNIM UGLJENOM



**ULOŽAK OD AKTIVNOG UGLJENA** se koristi u kombinaciji s kućištem od 10". Sastoji se od plastične mrežice ispunjene česticama aktivnog ugljena, koje su izrađene od kokosove ljuske.

Uložak od aktivnog ugljena:

- Uklanja sitne čestice i mikroorganizme
- Eliminira neugodne mirise i okuse iz vode koji su nastali uporabom klora i drugih organskih tvari
- Uklanja pesticide, insekticide i klorirana otapala.

Dizajniran je na način da osigura potpun prolaz vode kroz cijeli uložak. Uložak se koristi u prehrambenoj, kemijskoj i farmaceutskoj industriji. Izrađen je u skladu s najstrožim procesima za primjenu kod vode za piće.

U originalnom pakovanju sistema NOA 3 dođe jedan uložak s aktivnim ugljenom.